

SZKOLENIE NACZELNIKÓW OSP

TEMAT 6: Zaplecze logistyczne w OSP

Autor: Marek Płotica

Funkcje jakie musi spełniać strażnica OSP

Funkcje operacyjne

- Stacjonowanie sprzętu przygotowanego do działań bojowych.
- Magazynowanie sprzętu ochrony indywidualnej drużyny bojowej.
- Przyjmowanie zgłoszeń o zdarzeniach.
- Alarmowanie członków.
- Zaplecze socjalne wraz z sypialniami.

Inne funkcje

- Administracyjno-biurowe.
- Muzealne.
- Kulturalno-oświatowe.

Strażnica



Funkcje jakie musi spełniać strażnica OSP

Funkcje logistyczne

- Magazynowanie rezerwowego sprzętu do działań bojowych.
- Naprawy i konserwacja sprzętu.
- Naprawy i suszenia węży.
- Ładowanie butli powietrza.
- Magazynowanie innego sprzętu i materiałów.
- Magazynowanie środków gaśniczych.
- Magazynowanie materiałów pędnych.
- Szkolenie teoretyczne strażaków.
- Ćwiczenia praktyczne ze sprzętem.
- Podnoszenie sprawności fizycznej strażaków.

Świata alarmowe przed strażnicą



Syrena nowej generacji



Pomieszczenia w straźnicy

- Garaż.
- Szatnia.
- Magazyn materiałów pędnych.
- Pomieszczenia warsztatowe.
- Suszarnia węży.
- Warsztat sprzętu ochrony dróg oddechowych.
- Magazyn sprzętu rezerwowego.
- Sala wykładowa (świetlica).
- Sala sportowa (siłownia).
- Biuro.
- Punkt alarmowy.
- Sypialnia.
- Jadalnia.
- Izba tradycji.

**Sposób
przechowywania
odzieży specjalnej w
garażu**



Punkt alarmowy



**Moduł
selektywnego
alarmowania**



Świetlica a zarazem sala wykładowa



Garaż

- Minimalna powierzchnia w garażu dla jednego samochodu pożarniczego wynosi 50 m² przy garażach wielostanowiskowych, przy jednym samochodzie powinna być powiększona o 50%.
- Garaż musi posiadać system ogrzewania gwarantujący utrzymanie temperatury minimum 5 °C.
- Garaż powinien posiadać wydajną wentylację.
- W strażnicy jedno ze stanowisk garażowych powinno posiadać kanał rewizyjny.

Garaż c.d.

- Garaż może być wyposażony w stałą pneumatyczną instalację utrzymującą ciśnienie w układach hamulcowych samochodów lub instalację ładującą akumulatory w samochodzie.
- Garaż musi posiadać wielopunktowe oświetlenie.
- Na posadzce powinny być wymalowane pasy wyznaczające stanowiska garażowania.

**Linie
wyznaczające
stanowiska dla
samochodów**



**Adaptacja
pojazdu na
okres zimowy**



Instalacja pneumatyczna w garażu



Teren wokół strażnicy

- Plac apelowy.
- Światła alarmowe.
- Oświetlenie zewnętrzne.
- Plac przed jednostką.
- Plac ćwiczeń (przeszkody do zawodów pożarniczych).
- Specjalistyczne stanowiska do ćwiczeń.
- Boiska sportowe.
- Zbiornik przeciwpożarowy.
- Ogrodzenie.
- Teren przyległy do strażnicy.

Teren przed strażnicą



Boisko do gry w piłkę nożną



Plac apelowy

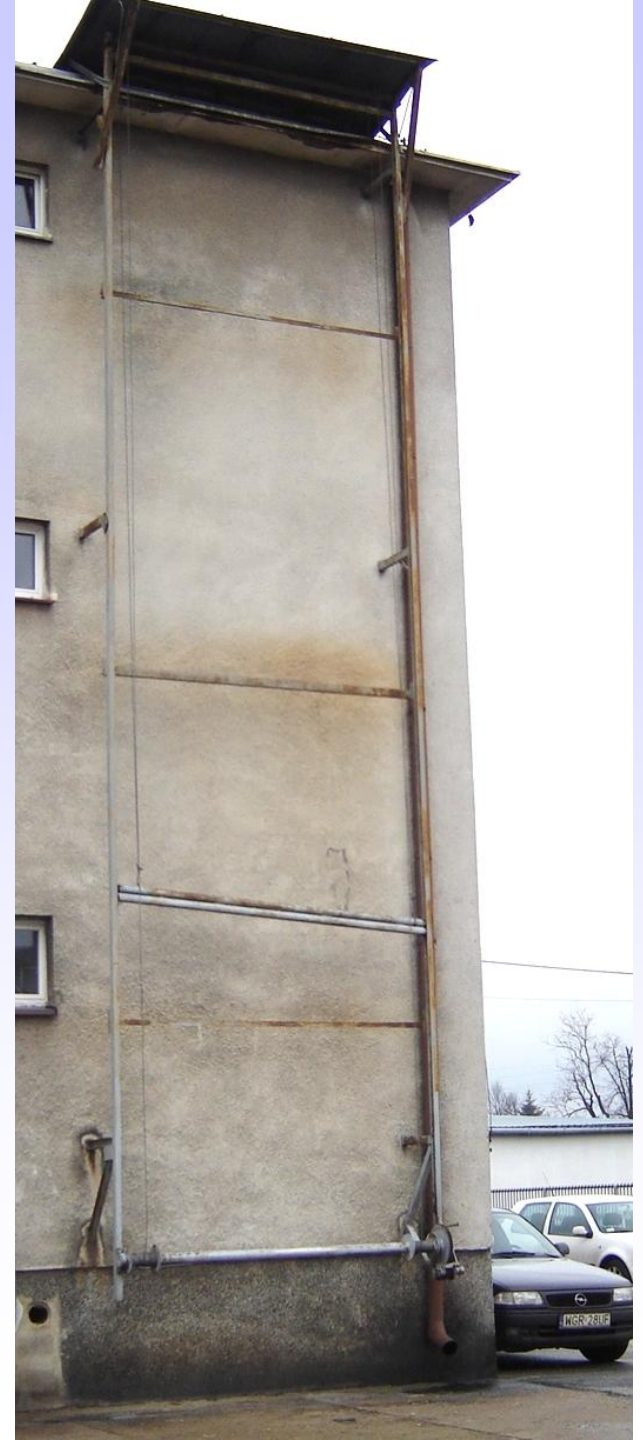


Boisko w koszykówkę

Wskazana jest nawierzchnia utwardzona



Zewnętrzna suszarnia węży



Wybór miejsca do ćwiczeń

Miejsce ćwiczeń powinno:

- swym otoczeniem być dopasowane do tematu i ogólnego celu ćw.,
- być odpowiedniej wielkości, aby pomieścili się swobodnie wszyscy przewidziani do udziału w ćwiczeniach,
- zapewniać bezpieczeństwo osobiste uczestnikom ćwiczeń,
- uwzględniać fakt, że w niektórych ćwiczeniach stosowane mogą być śmigłowce, samoloty i łodzie,
- umożliwiać zastosowanie środków symulacji przewidzianych dla danego rodzaju ćwiczenia,

Wybór miejsca do ćwiczeń c.d.

Miejsce ćwiczeń powinno:

- umożliwiać ograniczenie do minimum negatywnych społecznych skutków ćwiczeń,
- w najmniejszym stopniu powodować utrudnienia technologiczne, komunikacyjne i inne w czasie przygotowań i trwania ćwiczeń.
- posiadać dojazd dla pojazdów uczestniczących oraz pojazdów rozjemców, innych uczestników,
- zapewniać stabilność obiektów na których odbywają się ćwiczenia.

Zadania organizatora ćwiczeń

- Wydzielenie miejsc dla ćwiczących, innych osób funkcyjnych oraz obserwatorów i przedstawicieli prasy.
- Wydzielenie stref, w których nie wolno przebywać innym osobom poza ćwiczącymi oraz zapewnienie służb porządkowych dla egzekwowania tych stref.
- Zapewnienie bezpieczeństwa pozorantom, rozjemcą i ćwiczącym,

Zadania organizatora ćwiczeń c.d.

- Przygotowanie miejsc i środków technicznych (nagłośnienie) dla przeprowadzenia zbiórki końcowej, podsumowania i ewentualnej konferencji prasowej.
- Zapewnienie zaplecza logistycznego w postaci toalet, namiotów do pracy sztabu, rozjemców oraz wyżywienia.
- Zapewnienie odpowiednich środków pozoracji takich jak świece dymne, chorągiewki, makiety, inne obiekty np.: pojazdy, cysterny.

**Adaptowane
pomieszczenie na
siłownię**



Przeglądy okresowe budynku strażnicy

Przegląd coroczny stanu technicznego obejmuje ocenę:

- elementów budynku narażonych na działanie zewnętrznych warunków atmosferycznych,
- instalacji związanych z ochroną środowiska,
- instalacji gazowych, spalinowych, kominowych i wentylacyjnych.

Przegląd stanu technicznego przeprowadzany co 5 lat obejmuje ocenę:

- wszystkich elementów budynku, jego estetyki i otoczenia,
- instalacji odgromowej,
- instalacji elektrycznej.

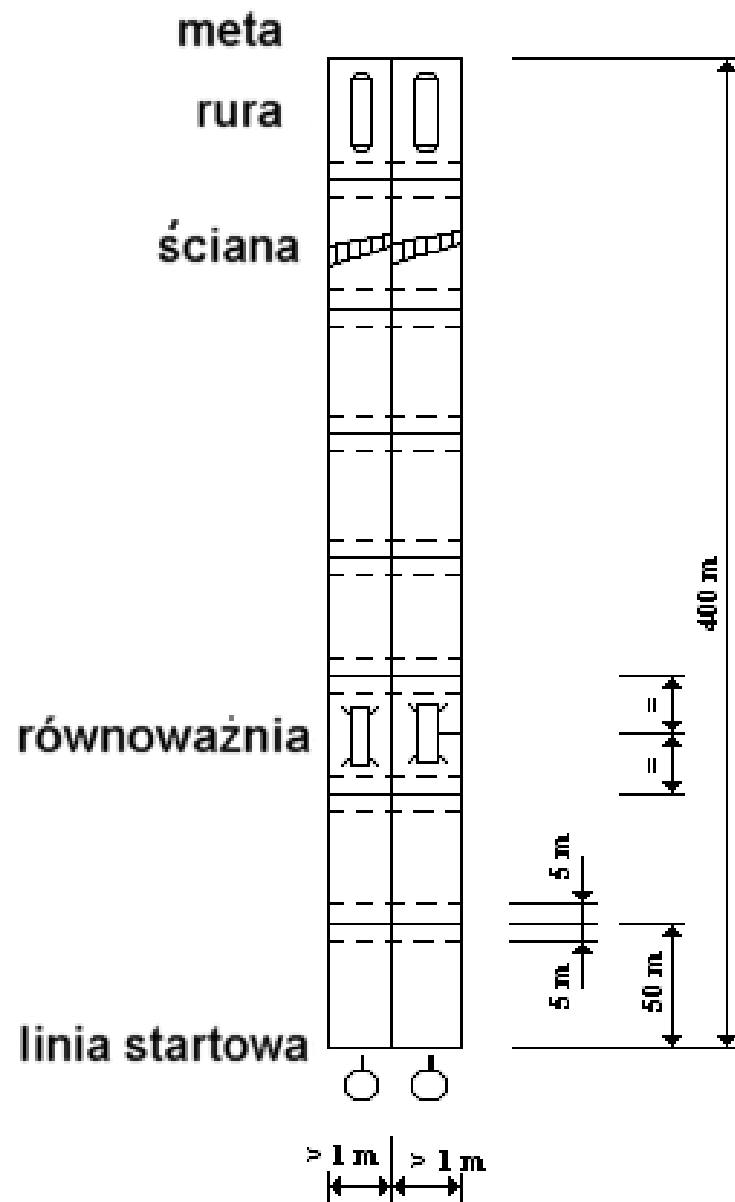
Energooszczędne bramy



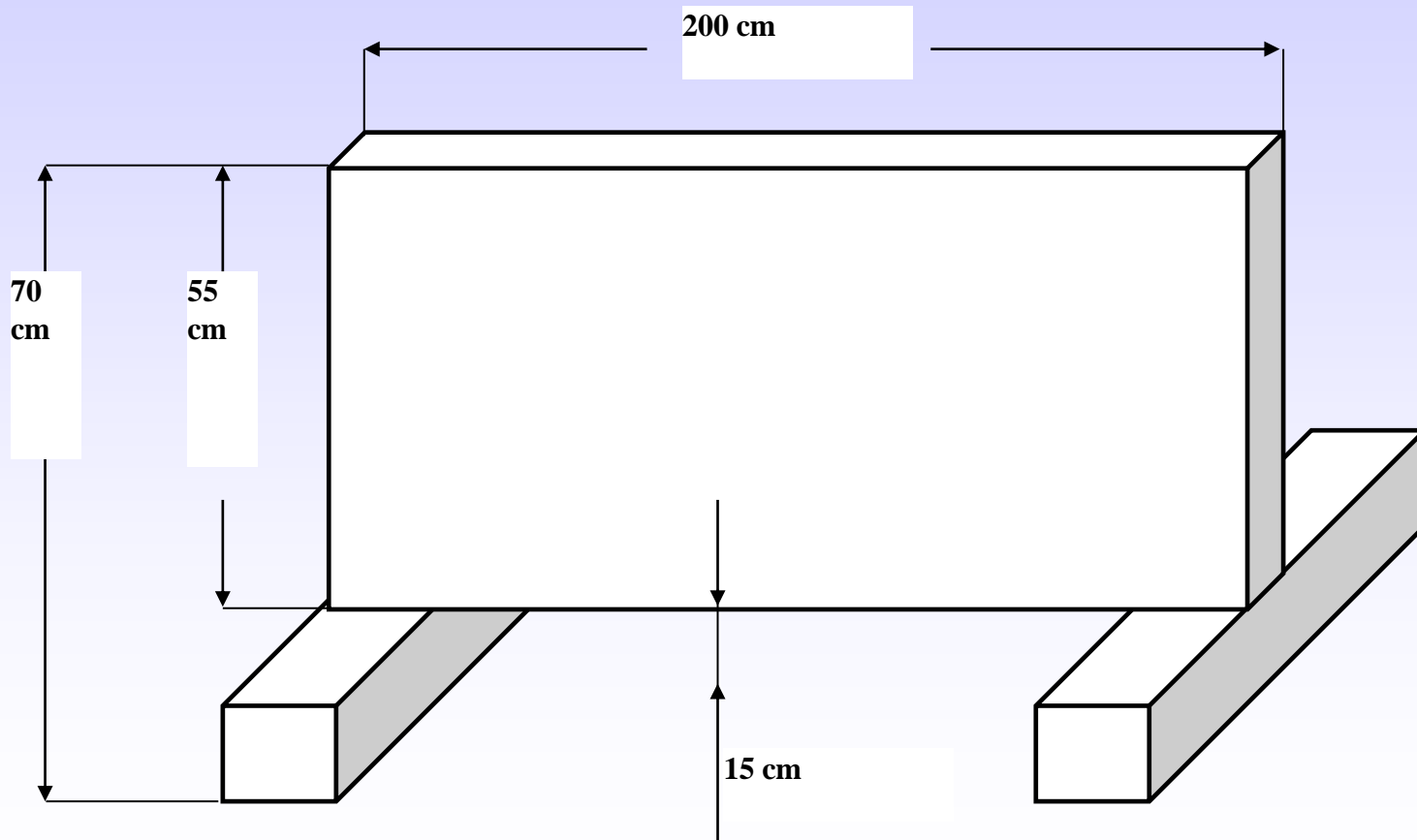
Przeszkody do zawodów pożarniczych

- Tor przeszkód.
- Ściana.
- Tunel.
- Kładka.
- Tarcza nalewowa.
- Stanowisko węzłów.
- Stanowisko przyrządów i armatur.
- Ściana drabiniasta.
- Stojak z poprzeczką.
- Płotek.

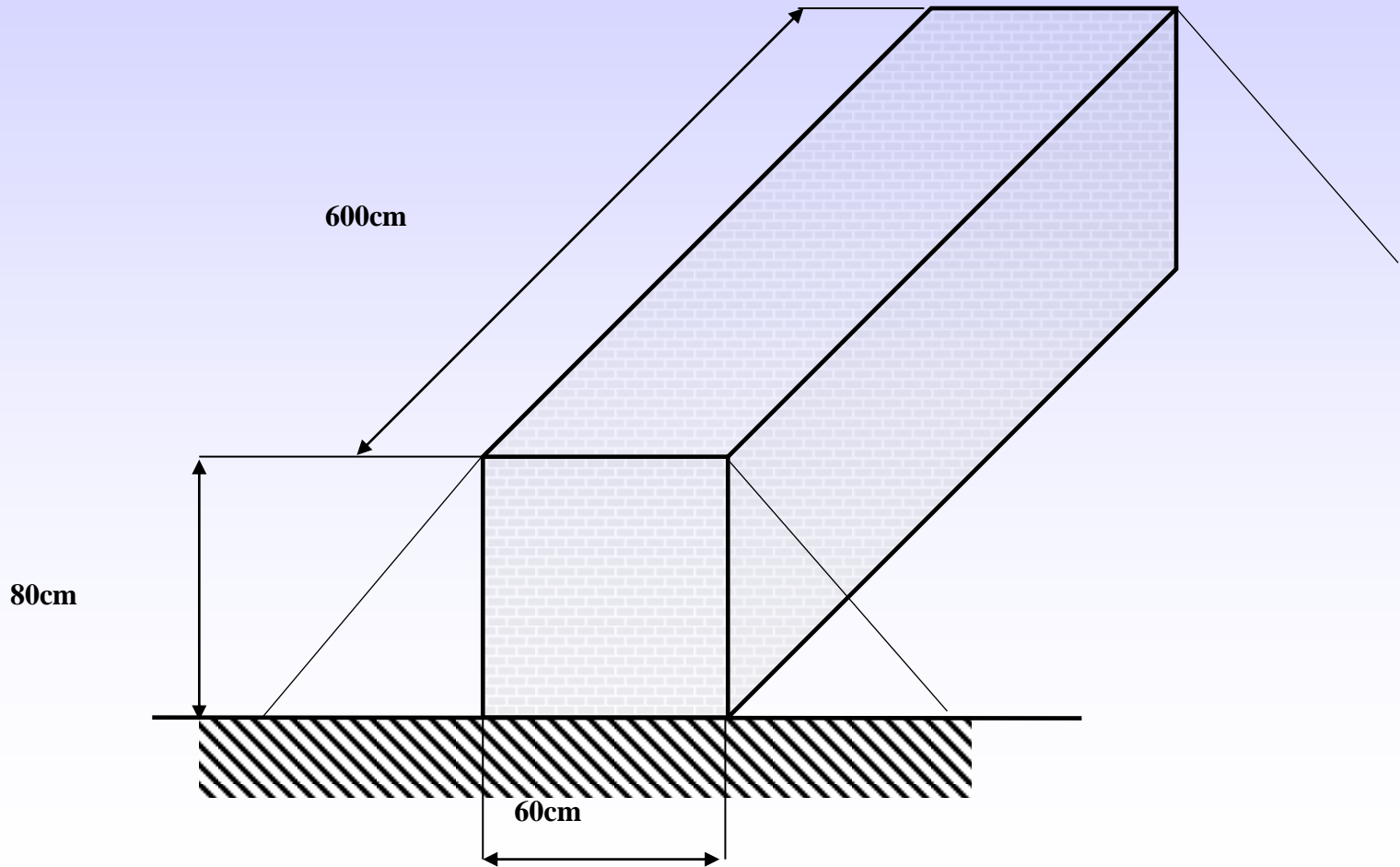
Tor przeszkód



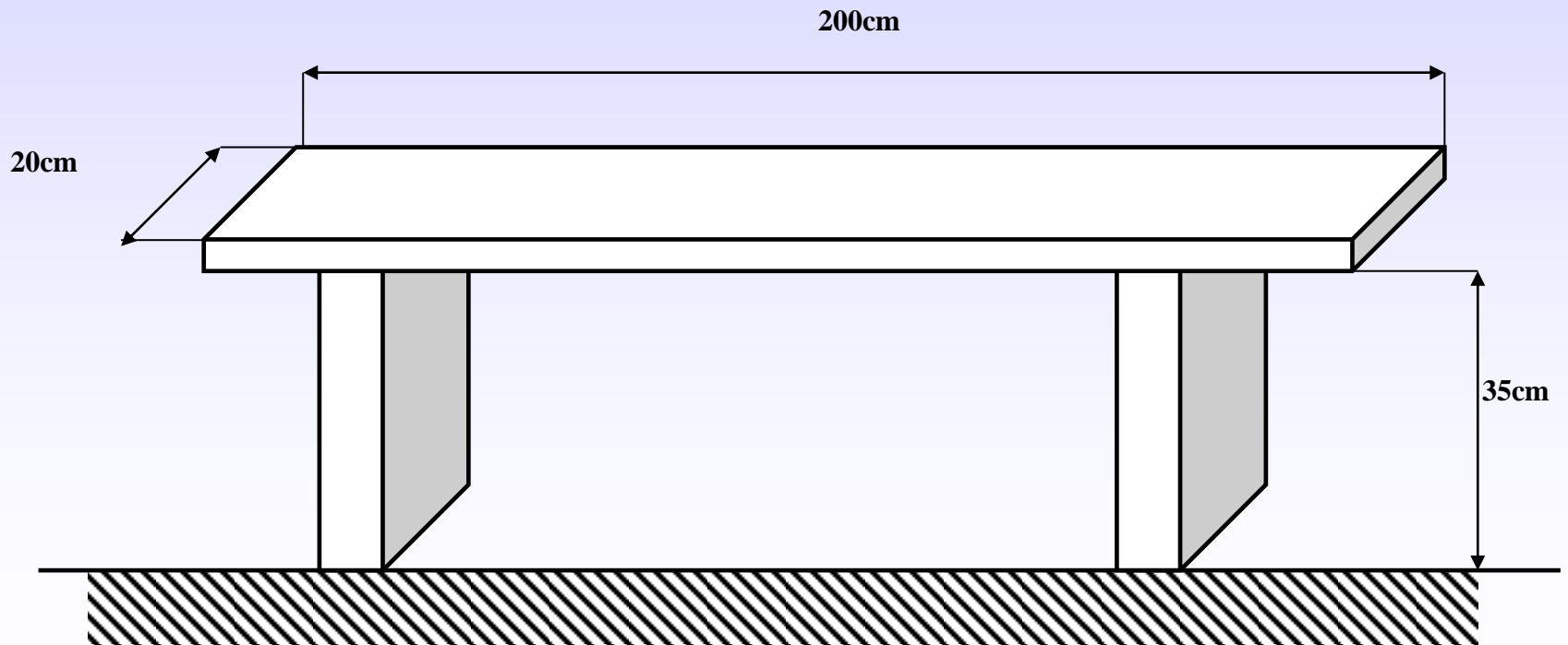
Ściana



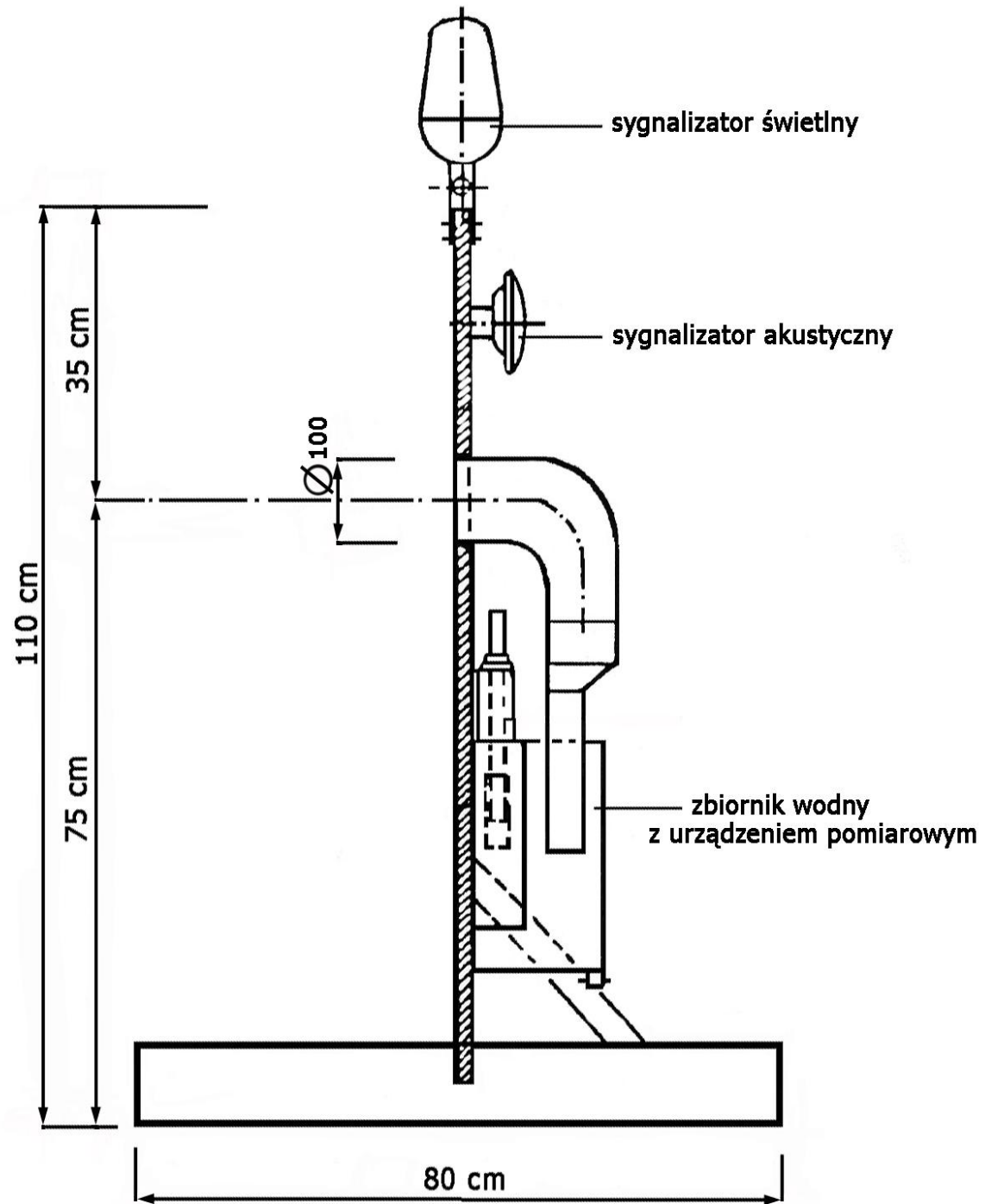
Tunel



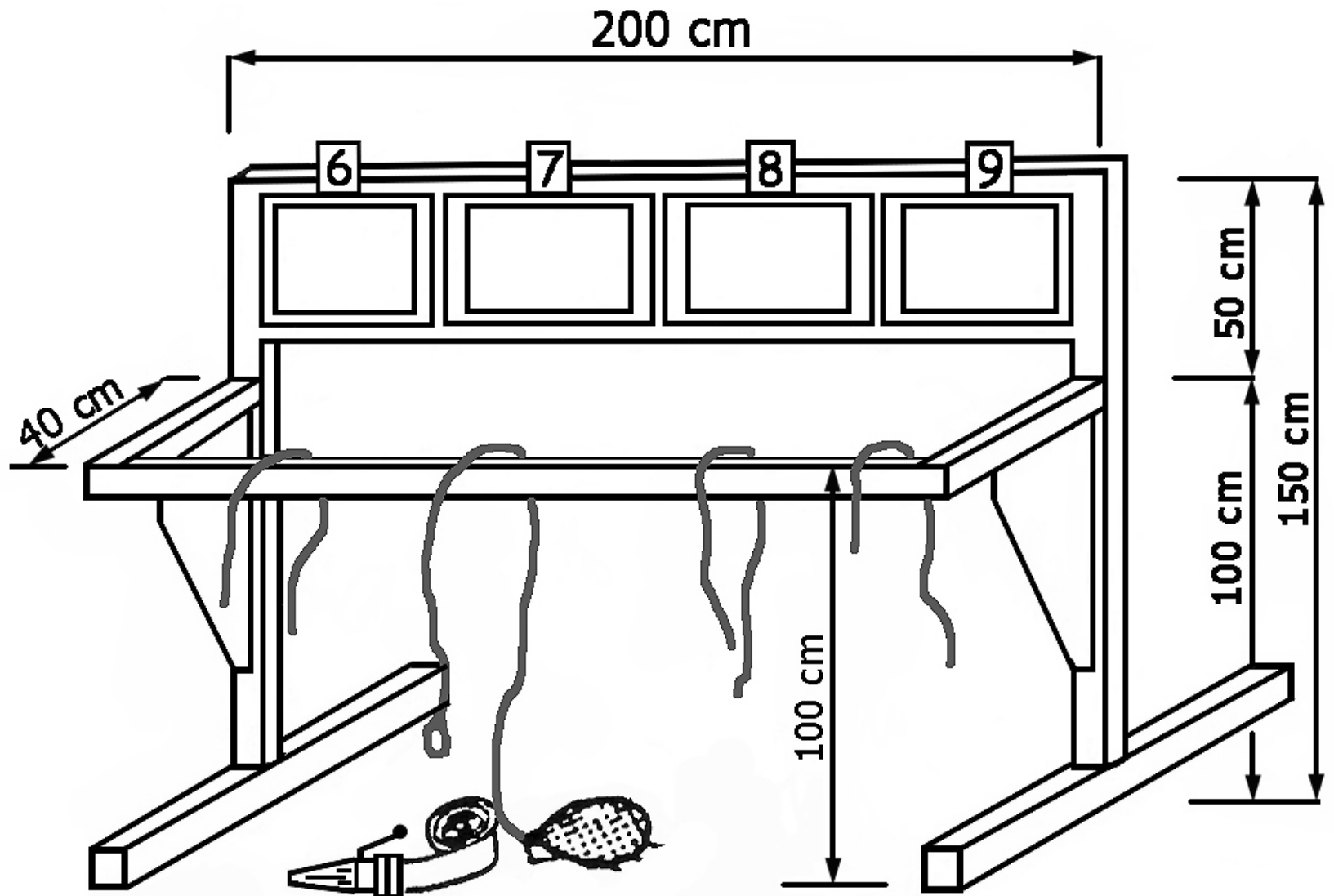
Kładka



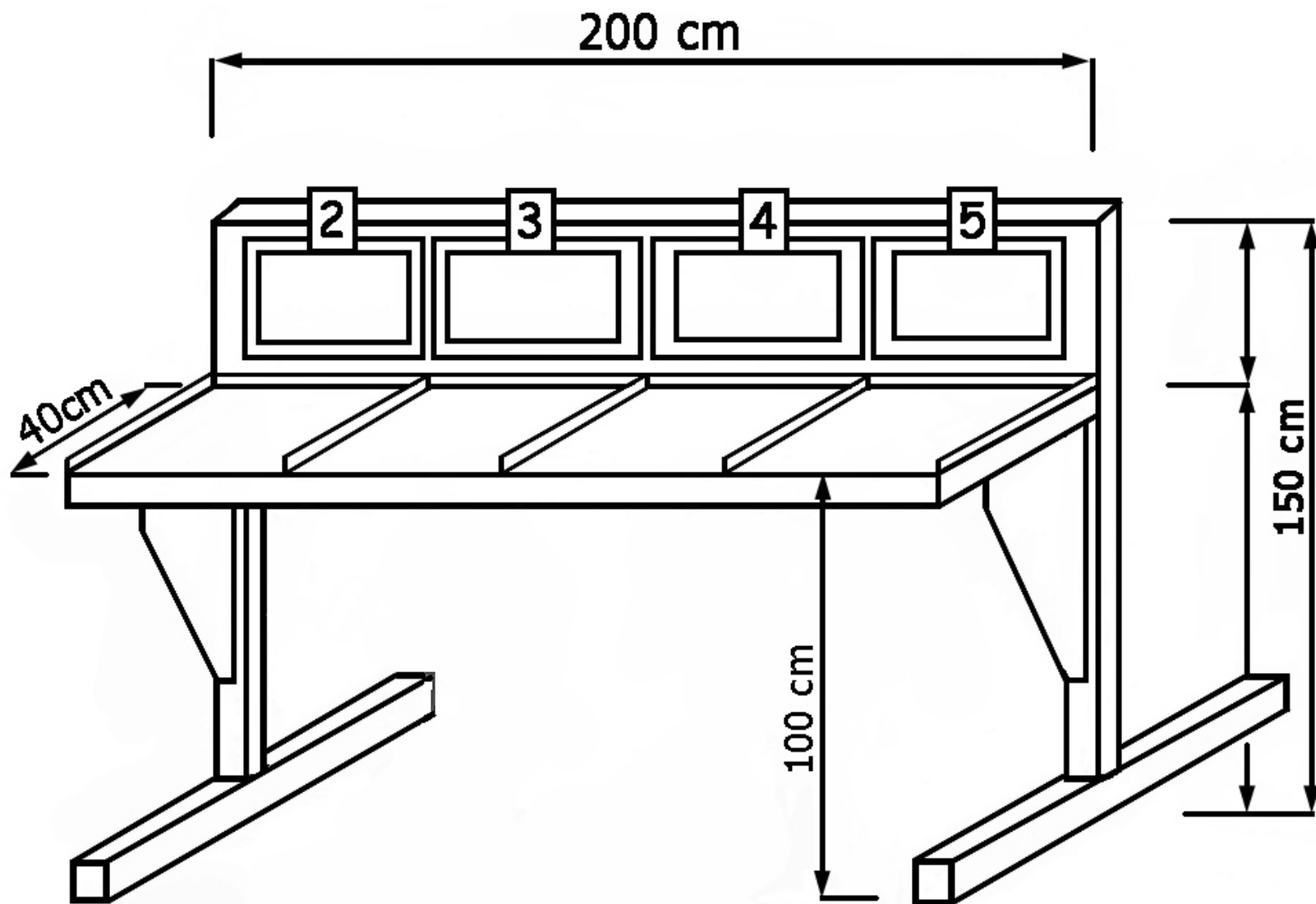
Tarcza nalewowa



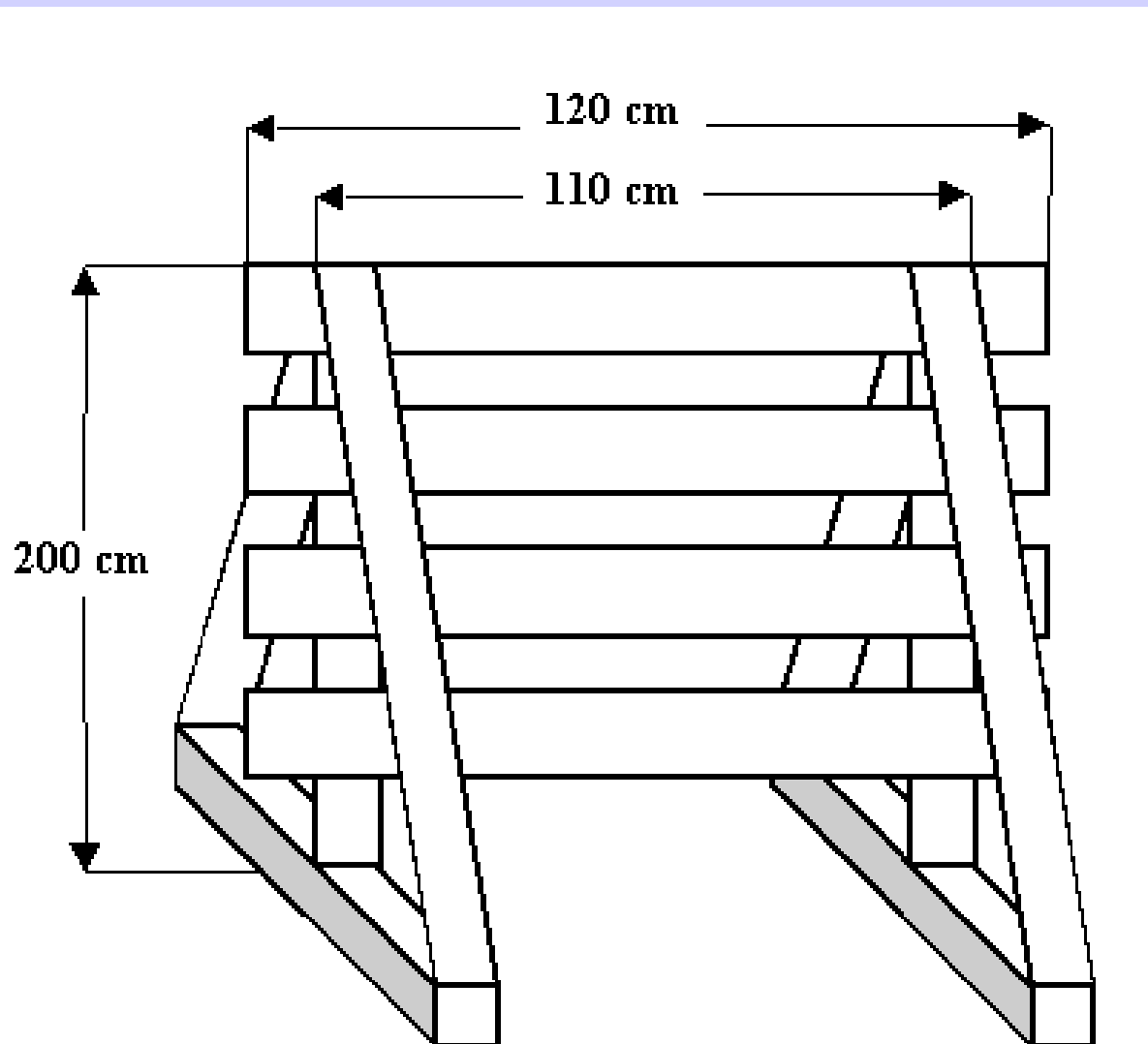
Stanowisko węzłów



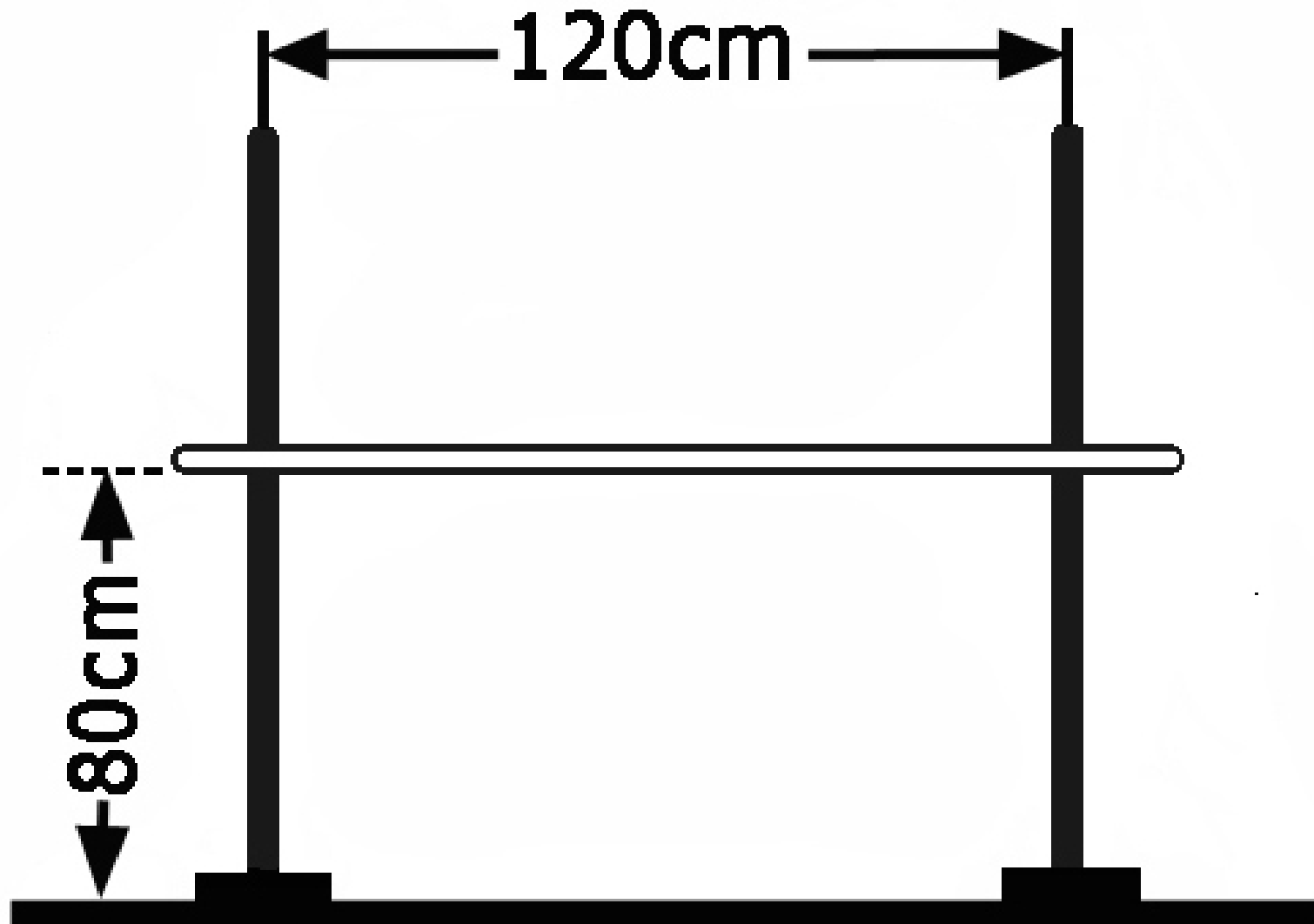
Stanowisko przyrządów i armatur



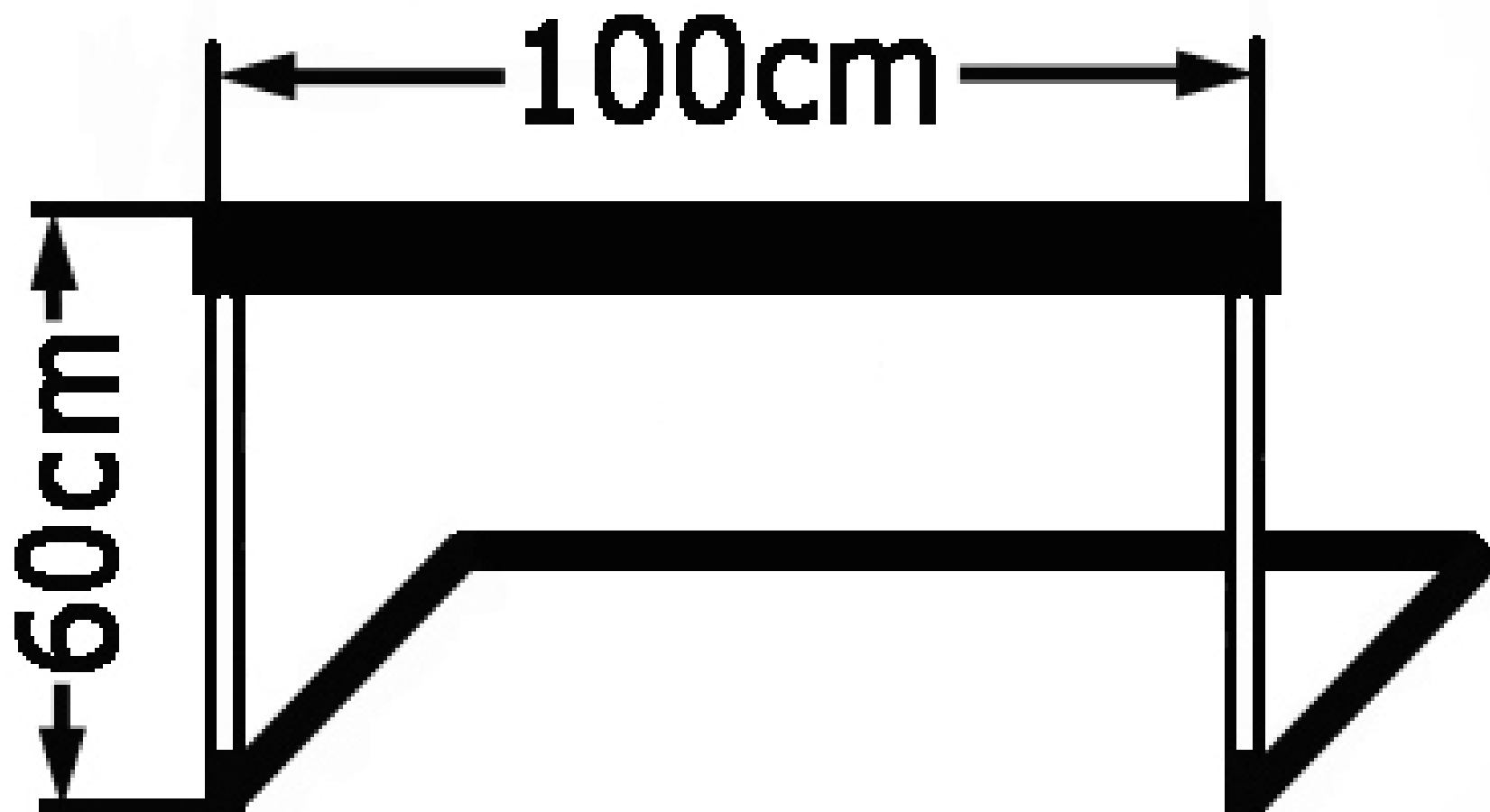
Ściana drabiniasta



Stojak z poprzeczką



Płotek



Wykorzystano:

- Regulamin Młodzieżowych Zawodów Sportowo-Pożarniczych z dnia 24 maja 2005 roku.
- Regulamin Zawodów Sportowo-Pożarniczych Ochotniczych Straży Pożarnych z dnia 11.04 2006 roku.
- Schroeder M.: Ćwiczenia ratownicze. SA PSP Poznań 2002.

DZIĘKUJĘ ZA UWAGĘ